



**ГОСУДАРСТВЕННЫЙ СТАНДАРТ  
СОЮЗА ССР**

---

**ОСНОВНЫЕ НОРМЫ ВЗАИМОЗАМЕЯЕМОСТИ  
СОЕДИНЕНИЯ ШПОНОЧНЫЕ  
С ПРИЗМАТИЧЕСКИМИ ШПОНКАМИ**

**РАЗМЕРЫ ШПОНОК И СЕЧЕНИЙ ПАЗОВ.  
ДОПУСКИ И ПОСАДКИ**

**ГОСТ 23360—78  
(СТ СЭВ 189—79)**

Издание официальное

**ИЗДАТЕЛЬСТВО СТАНДАРТОВ  
Москва**

Основные нормы взаимозаменяемости  
СОЕДИНЕНИЯ ШПОНОЧНЫЕ  
С ПРИЗМАТИЧЕСКИМИ ШПОНКАМИ

ГОСТ  
23360—78\*  
(СТ СЭВ 189—79)

Размеры шпонок и сечений пазов. Допуски и посадки

Взамен  
ГОСТ 8788—68,  
ГОСТ 8789—68 и  
ГОСТ 7227—58 в части  
призматических шпонок

Basic norms of interchangeability. Keys couplings  
with prismatic Keys. Keys dimensions and Keyways  
sections. Limits and fits

Постановлением Государственного комитета СССР по стандартам от 17 ноября 1978 г. № 3034 дата введения установлена

с 01.01.80

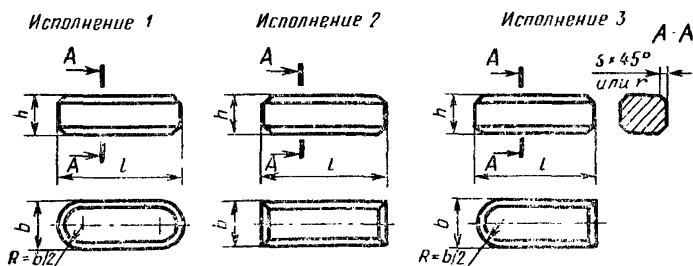
Постановлением Госстандарта СССР № 1268 от 23.05.90 снято ограничение срока действия

1. Настоящий стандарт распространяется на шпоночные соединения с призматическими шпонками и устанавливает размеры и предельные отклонения размеров призматических шпонок и соответствующих им шпоночных пазов на валах и во втулках.

Стандарт полностью соответствует СТ СЭВ 189—79.

Стандарт соответствует рекомендации ИСО/Р 773—69.

2. Размеры шпонок и их предельные отклонения должны соответствовать указанным на черт. 1 и в табл. 1.



Черт. 1

Издание официальное

Перепечатка воспрещена

© Издательство стандартов, 1978

© Издательство стандартов, 1993

\* Переиздание (август 1993 г.) с Изменениями № 1, 2, утвержденными в марте 1984 г., в ноябре 1986 г. (ИУС 7—84, 2—87)

мм

Ширина $b$ (пред. откл. $h_9$ )	Высота $h$ (пред. откл. $h_{11}; h_9$ )	Размер фаски $s$ или радиус $r$		Длина $l$ (пред. откл. $h_{14}$ )	
		не более	не менее	от	до
2	2	0,25	0,16	6	20
3	3			6	36
4	4			8	45
5	5	0,40	0,25	10	56
6	6			14	70
7	7			16	63
8	7			18	90
10	8	0,60	0,40	22	110
12	8			28	140
14	9			36	160
16	10			45	180
18	11			50	200
20	12	0,80	0,60	56	220
22	14			63	250
24	14			70	280
25	14			80	320
28	16			90	360
32	18			100	400
36	20	1,20	1,00	100	400
40	22			110	450
45	25			125	500
50	28			140	500
56	32	2,00	1,60	160	500
63	32			160	500

мм

Ширина $b$ (пред. откл. $h_9$ )	Высота $h$ (пред. откл. $h_{11}$ ; $h_9$ )	Размер фаски $s$ или радиус $r$		Длина $l$ (пред. откл. $h_{14}$ )	
		не более	не менее	от	до
70	36	2,00	1,60	180	500
80	40	3,00	2,50	200	500
90	45			220	500
100	50			250	500

## Примечания:

- У шпонок с высотой от 2 до 6 мм предельные отклонения высоты соответствуют  $h_9$ .
- Допускается применять шпонки длиной, выходящей за указанные пределы диапазонов длин. При этом длины свыше 500 мм следует выбирать из ряда Ra20 по ГОСТ 6636—69.
- Наименьшая фаска  $s$  и радиус  $r$  даны для ответственных шпоночных соединений.
- Допускается по заказу потребителя изготавливать шпонки высотой от 2 до 6 мм с предельными отклонениями по  $h_{11}$ .
- Шпонки  $7 \times 7$  мм и  $24 \times 14$  мм допускается применять только для крепления режущего инструмента.

Пример условного обозначения шпонки исполнения 1, размерами  $b=18$  мм,  $h=11$  мм,  $l=100$  мм:

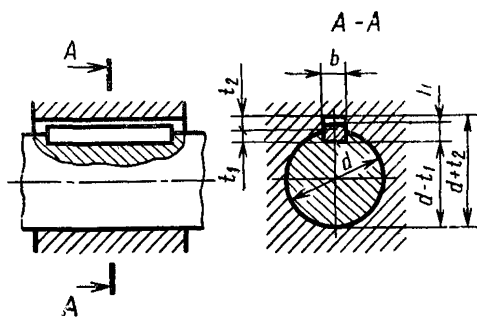
*Шпонка 18×11×100 ГОСТ 23360—78*

То же, исполнения 2:

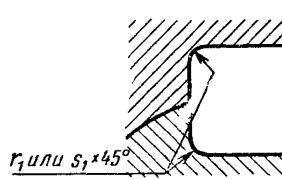
*Шпонка 2—18×11×100 ГОСТ 23360—78*

## (Измененная редакция, Изм. № 1, 2)

- Длины шпонок должны выбираться из ряда: 6; 8; 10; 12; 14; 16; 18; 20; 22; 25; 28; 32; 36; 40; 45; 50; 56; 63; 70; 80; 90; 100; 110; 125; 140; 160; 180; 200; 220; 250; 280; 320; 360; 400; 450; 500 мм.
- Материал — сталь чистотянутая для шпонок по ГОСТ 8787—68. Допускается применять другую сталь с временным сопротивлением разрыву не менее 590 МПа (60 кгс/мм<sup>2</sup>).
- Размеры сечений пазов и их предельные отклонения должны соответствовать указанным на черт. 2 и в табл. 2.



**Шпоночные пазы вала и втулки**



Черт. 2

Примечание. На рабочем чертеже должен проставляться один размер для вала  $t_1$  (предпочтительный вариант) или  $d-t_1$  и для втулки  $d+t_2$ .

Таблица 2

Диаметр вала $d$	Сечение шпонки $b \times h$	Шпоночный паз										Радиус закругления $r_1$ или фаска $s_1 \times 45^\circ$	
		Ширина $b$					Глубина					Не более	Не менее
		Свободное соединение		Нормальное соединение		Плотное соедине- ние		Вал $t_1$		Втулка $t_2$			
		Вал (H9)	Втулка (D10)	Вал (N9)	Втулка (J <sub>9</sub> )	Вал и втулка (P9)	Н и М	Пред. откл.	Но- мин.	Пред. откл.	Но- мин.		
От 6 до 8	2×2	+0,025 0	+0,060 +0,020	-0,004 -0,029	+0,012 -0,012	-0,006 -0,031	1,2 1,8	+0,1 0	1,0 1,4	+0,1 0	0,16	0,08	
Св. 8 до 10	3×3						2,5		1,8				
Св. 10 до 12	4×4	+0,030 0	+0,078 +0,030	0 -0,030	+0,015 -0,015	-0,012 -0,042	3,0		2,3				
» 12 » 17	5×5						3,5		2,8		0,25	0,16	
» 17 » 22	6×6												
Св 22 до 30	7×7; 8×7	+0,036 0	+0,098 +0,040	0 -0,036	+0,018 -0,018	-0,015 -0,051	4,0		3,3				
» 30 » 38	10×8						5,0		3,3				
Св 38 до 44	12×8						5,0		3,3		0,4	0,25	
» 44 » 50	14×9	+0,043 0	+0,120 +0,050	0 -0,043	+0,021 -0,021	-0,018 -0,061	5,5	+0,2 0	3,8	+0,2 0			
» 50 » 58	16×10						6,0		4,3				
» 58 » 65	18×11						7,0		4,4				
Св. 65 до 75	20×12						7,5		4,9				
» 75 » 85	22×14	+0,052 0	+0,149 +0,065	0 -0,052	+0,026 -0,026	-0,022 -0,074	9,0		5,4		0,6	0,4	
» 85 » 95	24×14; 25×14						9,0		5,4				
» 95 » 110	28×16						10,0		6,4				

мм

Диаметр вала <i>d</i>	Шпоночный паз											Радиус закругления <i>r</i> <sub>1</sub> или фаска <i>s</i> <sub>1</sub> ×45°			
	Ширина <i>b</i>						Глубина							Не более	Не менее
	Свободное соединение		Нормальное соединение		Плотное соедине- ние	Вал <i>t</i> <sub>1</sub>		Втулка <i>t</i> <sub>2</sub>		Пред. откл.					
	Вал (H9)	Втулка (D10)	Вал (N9)	Втулка (J <sub>s</sub> 9)	Вал и втулка (P9)	Н мин	Н откл	Н мин	Н откл						
Св. 110 до 130	+0,062	+0,180	0	+0,031	-0,026	11,0	+0,2	7,4	+0,2	0,4	0,6	0,4			
» 130 » 150	0	+0,080	-0,062	-0,031	-0,088	12,0	0	8,4	0	0,4	1,0	0,7			
» 150 » 170						13,0		9,4							
» 170 » 200						15,0		10,4							
» 200 » 230						17,0		11,4							
Св. 230 до 260	+0,074	+0,220	0	+0,037	-0,032	20,0	+0,3	12,4	+0,3	1,2	1,6	1,2			
» 260 » 290	0	+0,100	-0,074	-0,037	-0,106	20,0	0	12,4	0	0	2,5	2,0			
Св. 290 до 330	+0,074	+0,220	0	+0,037	-0,032	22,0		12,4							
» 330 » 380	0	+0,100	-0,074	-0,037	-0,106	25,0		15,4							
Св. 380 до 440	+0,087	+0,260	0	+0,043	-0,037	28,0		17,4							
» 440 » 500	0	+0,120	-0,087	-0,043	-0,124	31,0		19,5							

Примечания:

1. Допускаются для ширины паза вала и втулки любые сочетания полей допусков, указанных в табл. 2.
  2. Для термообработанных деталей допускаются предельные отклонения размера ширины паза вала H11, если это не влияет на работоспособность соединения.
  3. В ответственных шпоночных соединениях сопряжения дна паза с боковыми сторонами выполняются по радиусу, величина и предельные отклонения которого должны указываться на рабочем чертеже.
  4. Допускается в обесованных случаях (пустотелые и ступенчатые валы, передачи пониженных крутящих моментов и т. п.) применять меньшие размеры сечений стандартных шпонок на валах больших диаметров, за исключением выходных концов валов.
- (Измененная редакция, Изм. № 2).

6. При контроле размеров  $(d-t_1)$  и  $(d+t_2)$  предельные отклонения должны соответствовать указанным в табл. 3.

Таблица 3

Высота шпонок	мм	
	Предельные отклонения размеров	
	$d-t_1$	$d+t_2$
От 2 до 6	0 -0,1	+0,1 0
Св. 6 до 18	0 -0,2	+0,2 0
Св. 18 до 50	0 -0,3	+0,3 0

7. Предельные отклонения размера длины паза вала должны соответствовать полю допуска H15.

6, 7. (Измененная редакция, Изм. № 1).

8. Теоретическая масса шпонок указана в приложении 1.

9. Контроль размеров шпоночных пазов и их расположения относительно соответствующих цилиндрических поверхностей — по ГОСТ 24109-80 — ГОСТ 24118-80, ГОСТ 24120—80 и ГОСТ 24121—80.

10. Для изделий, спроектированных до 1 января 1980 г., допускаются предельные отклонения на размеры шпоночных соединений, приведенные в приложении 3.

11. Параметры шероховатости поверхности элементов шпоночных соединений приведены в приложении 2.

(Введен дополнительно, Изм. № 1).



## Теоретическая масса шпонок

Размеры в мм

<i>b</i>	2	3	4	5	6	7	8
<i>h</i>	2	3	4	5	6	7	7
<i>l</i>	Теоретическая масса 1000 шпонок исполнения 2 в кг						
6	0,188	0,423					
8	0,251	0,565	1,01				
10	0,311	0,707	1,26	1,95			
12	0,377	0,848	1,51	2,35			
14	0,440	0,989	1,76	2,75	3,94		
16	0,502	1,13	2,01	3,11	4,52	6,15	
18	0,565	1,27	2,26	3,53	5,09	6,92	7,93
20	0,628	1,41	2,51	3,92	5,65	7,69	8,80
22		1,55	2,76	4,32	6,22	8,46	9,67
25		1,77	3,14	4,91	7,07	9,62	11,0
28		1,98	3,52	5,50	7,91	10,77	12,3
32		2,25	4,02	6,28	9,04	12,31	14,1
36		2,53	4,52	7,06	10,2	13,85	15,8
40			4,99	7,85	11,3	15,38	17,6
45			5,62	8,83	12,7	17,31	19,8
50				9,75	11,1	19,23	22,0
56				10,9	15,8	21,51	24,6
63					17,7	24,23	27,7
70					19,6	26,82	30,8
80						30,77	34,9

Продолжение

## Размеры в мм

<i>b</i>	2	3	4	5	6	7	8
<i>h</i>	2	3	4	5	6	7	7
<i>l</i>	Теоретическая масса 1000 шпонок исполнения 2 в кг						
90							
100							
110							
125							
140							
160							
180							
200							
220							
250							
280							
320							
360							
400							
450							
500							
Для исполнения 1 масса уменьшается на	0,013	0,045	0,108	0,241	0,364	0,58	0,76
Для исполнения 3 масса уменьшается на	0,006	0,022	0,054	0,120	0,182	0,29	0,38

## Размеры в мм

<i>b</i>	10	12	14	16	18	20	22	24
<i>h</i>	8	8	9	10	11	12	14	14
<i>l</i>	Теоретическая масса 1000 шпонок исполнения 2 в кг							
6								
8								
10								
12								
14								
16								
18								
20								
22	13,8							
25	15,7							
28	17,6	21,1						
32	20,1	24,1						
36	22,6	27,1	35,6					
40	25,1	30,1	39,6					
45	28,3	33,9	44,5	56,5				
50	31,4	37,7	49,5	62,8	77,7			
56	35,2	42,2	55,4	70,2	86,8	101,9		
63	39,4	47,4	62,5	78,9	97,9	119	151	166
70	44,0	52,8	69,2	88,0	109	132	168	184
80	50,2	60,3	79,1	100	124	151	192	211

Продолжение

## Размеры в мм

<i>b</i>	10	12	14	16	18	20	22	24
<i>h</i>	8	8	9	10	11	12	14	14
<i>l</i>	Теоретическая масса 1000 шпонок исполнения 2 в кг							
90	56,5	67,8	89,0	113	140	170	216	237
100	62,4	75,4	98,9	126	155	188	240	263
110	68,6	82,9	109	138	171	207	264	290
125		93,6	123	157	194	235	300	329
140		104,8	138	176	218	264	336	369
160			157	201	249	301	381	422
180				226	280	339	432	475
200					311	377	480	527
220						414	528	580
250							600	659
280								
320								
360								
400								
450								
500								
Для исполнения 1 масса уменьшается на	1,35	1,94	2,97	4,31	6,00	8,00	11,2	13,6
Для исполнения 3 масса уменьшается на	0,67	0,97	1,48	2,15	3,00	4,04	5,6	6,8

## Размеры в мм

<i>b</i>	25	28	32	36	40	45
<i>h</i>	14	16	18	20	22	25
<i>l</i>	Теоретическая масса 1000 шпонок исполнения 2 в кг					
6						
8						
10						
12						
14						
16						
18						
20						
22						
25						
28						
32						
36						
40						
45						
50						
56						
63						
70	191	246				
80		281	361			

Продолжение

## Размеры в мм

<i>b</i>	25	28	32	36	40	45
<i>h</i>	14	16	18	20	22	25
<i>l</i>	Теоретическая масса 1000 шпонок исполнения 2 в кг					
90	246	317	407	508		
100	273	352	452	565	691	
110	300	392	502	622	760	968
125	341	441	567	705	864	1100
140	382	492	632	795	967	1240
160	437	562	722	905	1105	1410
180	491	632	812	1015	1240	1590
200	546	703	904	1130	1380	1770
220	600	773	994	1240	1520	1940
250	682	883	1130	1410	1730	2210
280	764	983	1134	1580	1930	2470
320		1125	1447	1806	2171	2781
360			1627	2036	2452	3135
400				2261	2760	3530
450						3971
500						
Для исполнения 1 масса уменьшается на	15,1	21,1	31,1	43,7	59,3	85,3
Для исполнения 3 масса уменьшается на	7,5	10,5	15,5	21,8	29,6	42,6

## Размеры в мм

<i>b</i>	50	56	63	70	80	90	100
<i>h</i>	28	32	32	36	40	45	50
<i>l</i>	Теоретическая масса 1000 шпонок исполнения 2 в кг						
6							
8							
10							
12							
14							
16							
18							
20							
22							
25							
28							
32							
36							
40							
45							
50							
56							
63							
70							
80							

Продолжение

## Размеры в мм

<i>l</i>	50	56	63	70	80	90	100
<i>h</i>	28	32	32	36	40	45	50
<i>l</i>	Теоретическая масса 1000 шпонок исполнения 2 в кг						
90							
100							
110							
125	1375						
140	1540	1957					
160	1760	2236	2516				
180	1980	2516	2830	3560			
200	2200	2795	3145	3950	5020		
220	2420	3075	3459	4352	5520	6990	
250	2750	3494	3932	4950	6280	7948	9810
280	3080	3914	4403	5539	7030	8900	10950
320	3459	4473	5032	6229	7909	10011	12359
360	3901	5032	5661	7023	8918	11286	13934
400	4400	5591	6290	7910	10040	12720	15700
450	4950	6290	7066	8902	11300	14300	17660
500	5500	6989	7862	9890	12560	15890	19625
Для исполнения 1 масса уменьшается на	118	164	208	297	430	614	842
Для исполнения 3 масса уменьшается на	59	82	104	148,5	215	307	421

(Измененная редакция, Изм. № 2).



Зависимость параметров шероховатости поверхности  
от допуска размера

Допуск размера по квалитетам	Номинальные размеры			
	До 18	Св. 18 до 50	Св. 50 до 120	Св. 120 до 500
	<i>Ra</i> , мкм, не более			
IT9	3,2	3,2	6,3	6,3
IT10	3,2	6,3	6,3	6,3
IT11	6,3	6,3	12,5	12,5
IT12, 13	12,5	12,5	25	25
IT14, 15	12,5	25	50	50

## Примечания:

1. Параметры шероховатости поверхностей с неуказанными предельными отклонениями — *Ra* 20 мкм.

2. Параметр шероховатости дна шпоночного паза рекомендуется принимать равными *Ra* 6,3 мкм.

**ПРИЛОЖЕНИЕ 3**  
Справочное

Допуски на размеры шпонок и пазов должны соответствовать: для высоты шпонки  $h$ — $B_4$  (ОСТ 1С24); для глубины паза вала  $t_1$  и втулки  $t_2$ — $A_5$  (ОСТ 1015); для длины призматической шпонки  $l$ — $B_7$  (ОСТ 1010 и ГОСТ 2689—54); для длины паза вала под призматическую шпонку  $A_8$  (ОСТ 1010).

Предельные отклонения на размеры шпонок, пазов на валах и во втулках (ступица) по ширине  $b$  должны соответствовать указанным в табл. 1 и 2.

Таблица 1

Вид соединения	Предельные отклонения размеров			Назначение посадок
	шпонки	паза вала	паза втулки	
Неподвижное напряженное на валу, скользящее во втулке	$B_3$	$ПШ$	$A_3$	Для индивидуального и серийного производства (общее машиностроение)
Неподвижное напряженное по валу, ходовое во втулке			$ПШ_1$	Для массового производства (автостроение)
Неподвижное плотное по валу, ходовое во втулке			$X_3$	$A_3$

Таблица 2

Номинальная ширина шпонки и паза, мм	Предельные отклонения размера паза вала и втулки, мк			
	$ПШ$		$ПШ_1$	
	верхнее	нижнее	верхнее	нижнее
От 1 до 3	—10	—50	+55	+10
Св. 3 » 6	—10	—55	+65	+15
» 6 » 10	—15	—65	+75	+20
» 10 » 18	—20	—75	+85	+25
» 18 » 30	—25	—90	+100	+30
» 30 » 50	—32	—105	+120	+35
» 50 » 80	—40	—125	+140	+40
» 80 » 120	—50	—150	+160	+45

Редактор *А. Л. Владимиров*  
Технический редактор *О. Н. Никитина*  
Корректор *Н. И. Гаврищук*

Сдано в наб. 28.08.93. Подп. в печ. 15.10.93. Усл. п. л. 1,46. Усл. кр.-отт. 1,16.  
Уч.-изд. л. 0,92. Тир. 1703 экз. С 712.

---

Ордена «Знак Почета» Издательство стандартов, 107076, Москва, Колодезный пер., 14.  
Калужская типография стандартов, ул. Московская, 256. Зак. 1803