

УДК 621.882.4

Группа Г36

ОТРАСЛЕВОЙ СТАНДАРТ

ШАЙБЫ СТОПОРНЫЕ ДВУХСТОРОННИЕ
С НОСКОМ

ОСТ1 34524-80

ОСТ1 34525-80

Конструкция и размеры

На 6 страницах

ОКП 75 9464

Взамен 3451А, 3452А

~~Проверен в 1980 г.~~
Снят огранич. срока действия (шас-96)
~~Срок действия продлен до 01.01.86~~

Распоряжением Министерства от 9 июля 1980 года № 087-16

срок действия установлен с 1 января 1982 года
до 1 января 1987 года.

Несоблюдение стандарта преследуется по закону

ШАЙБЫ ПО ОСТ1 34524-80 И ОСТ1 34525-80 ВЗАИМОЗАМЕНИЕМЫ С ШАЙБАМИ
ПО НОРМАЛЯМ 3451А И 3452А СООТВЕТСТВЕННО

1. Конструкция и размеры шайб должны соответствовать указанным на чертеже
и в табл 1 и 2.

№ изм. 1
№ п/п 9459

Изм. № дубликата
Изм. № воспроизведения

208

Rz80/ (✓)

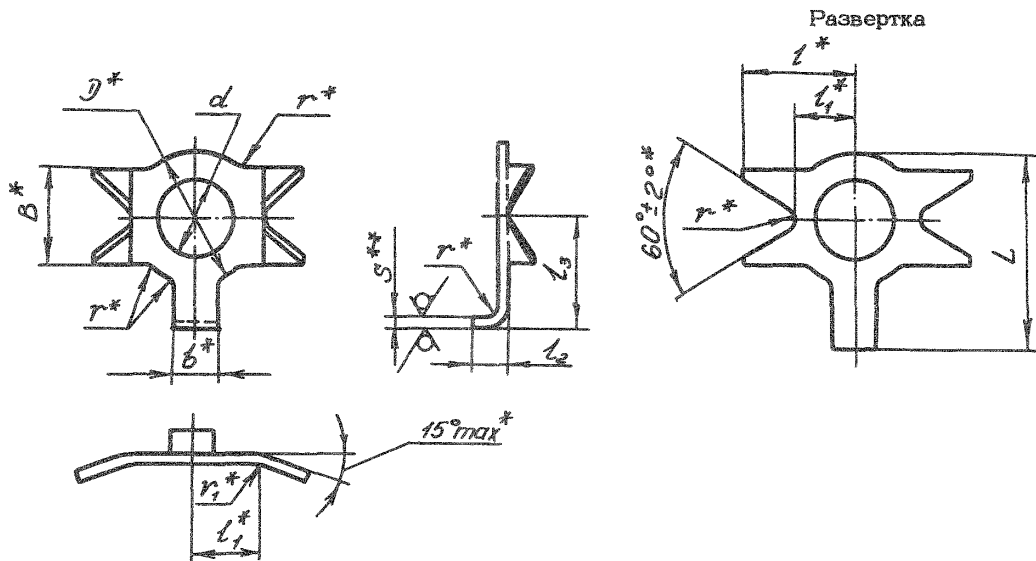


Таблица 1

Обозначение стандарта	Марка материала
ОСТ1 34524-80	20
ОСТ1 34525-80	12Х18Н10Т-М

Таблица 2

Размеры в мм

Номинальный диаметр резьбы крепежной детали	Применение	d		D		b		B		l	l ₁	l ₂	l ₃	L		r	r ₁	s	Масса 100 шт., кг
		Пред.откл.		l	l ₁	l ₂	l ₃	Пред.откл. по h 14											
		по Н12	по h 14																
4		4,1	7,0	3,4	5,0	6,0	3,5	3,0	6	11,7	0,5	0,8	0,5	0,024					
5		5,1	8,5		6,0	7,3	4,1		7	13,7									
6		6,1	10,0		7,5	9,0	5,0		8	15,7	0,8	1,2	0,8		0,073				
8		8,1	13,0		9,0	11,0	6,5		9	18,2									
10		10,1	15,0	4,4	10,0	13,0	7,5	4,0	11	21,1	1,0	1,5	1,0	0,165					
12		12,1	18,0		11,0	15,0	9,0		14	25,6									
14		14,1	20,0		12,0	17,0	10,0		15	27,5	1,2	1,8	1,2		0,285				
16		16,1	23,0		13,0	18,0	11,5		16	30,8									
18		18,1	25,0	5,4	15,0	21,0	12,5	5,0	17	32,8	1,5	1,8	1,2	0,425					
20		20,1	28,0		16,0	22,0	14,0		18	35,1									
22		22,1	31,0		5,8	18,0	24,0		15,5	5,5	20	38,9	1,5		1,8	1,2	0,492		
24		24,1	34,0			19,0	27,0		17,0		21	41,4							

* Размеры обеспеч. инстр.

** Размеры для справок.

№ изм.
№ 030

208

Изм. № дубликата
Изм. № подлинника

2. Материал. сталь 20 и 12Х18Н10Т-М.
3. Термическая обработка шайб из стали 12Х18Н10Т-М: закалить (для снятия нагартовки)*.
4. Неуказанные предельные отклонения размеров: радиусов $< 1 \text{ мм} \pm 0,1 \text{ мм}$, радиусов $\geq 1 \text{ мм} \pm 0,3 \text{ мм}$, остальных $\pm \frac{УТ14}{2}$.
5. Покрытие шайб*:
 - из стали 20 - Ц9.хр;
 - из стали 12Х18Н10Т-М - Хим.Пас.Другие виды покрытия - по ОСТ1 34530-80.
6. Расположение гнезда для носка шайбы и его размеры приведены в обязательном приложении 1.
7. Примеры применения шайб приведены в справочном приложении 2.
8. Коды ОКП шайб должны соответствовать указанным в обязательном приложении 3.
9. Технические условия - по ОСТ1 34530-80.

Пример наименования и обозначения двухсторонней стопорной шайбы с носком для крепежной детали с номинальным диаметром резьбы 6 мм, из стали 20, цинкованной:

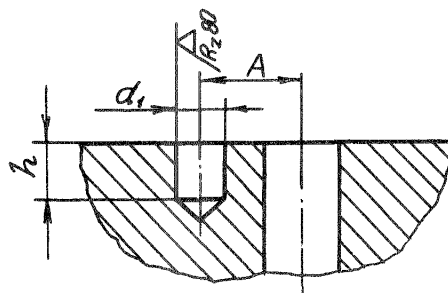
Шайба 6-Ц - ОСТ1 34524-80

То же, из стали 12Х18Н10Т-М, пассивированной

Шайба 6-Хим.Пас - ОСТ1 34525-80

* По действующим в отрасли документам.

РАСПОЛОЖЕНИЕ ГНЕЗДА ДЛЯ НОСКА ШАЙБЫ
И ЕГО РАЗМЕРЫ



мм

Номинальный диаметр резьбы крепежной детали *	d_1	h	A
	Пред.откл.		
	по Н12	$\pm 0,25$	$\pm 0,1$
4	4,0	5,0	5,8
5			6,8
6		6,0	7,6
8			8,6
10	5,0	6,0	10,6
12			13,6
14			14,6
16	6,0	7,0	15,5
18			16,5
20			17,5
22	6,5	7,5	19,4
24			20,4

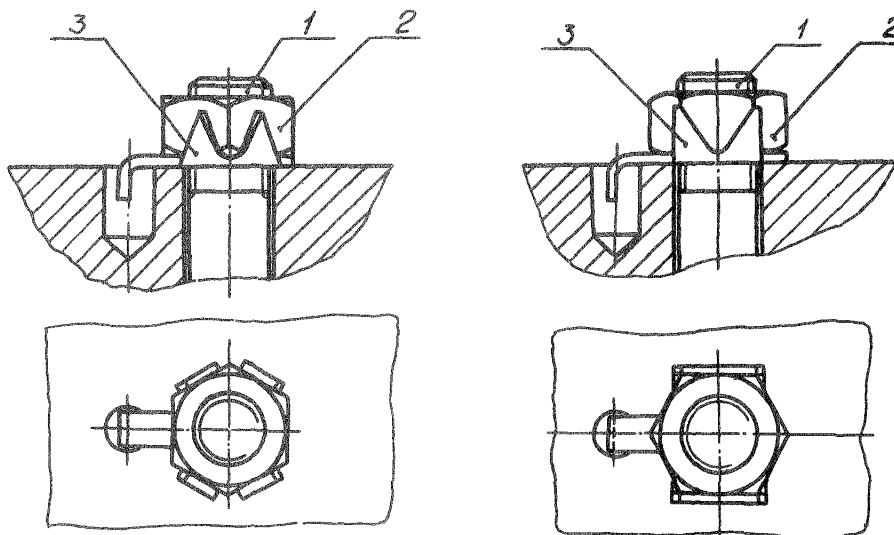
* Размер для справок.

№ изм.
№ изв.

208

Имя. № дубликата
Имя. № подлинника

ПРИМЕРЫ ПРИМЕНЕНИЯ ДВУХСТОРОННИХ СТОПОРНЫХ ШАЙБ С НОСКОМ



Черт.1

Черт.2

1 - болт; 2 - гайка; 3 - шайба

КОДЫ ОКП ШАЙБ

Номинальный диаметр резьбы крепежной детали	ОСТ1 34524-80		ОСТ1 34525-80	
	Покрытие			
	Цв.хр		Хим.Пас	
	Код ОКП	КЧ	Код ОКП	КЧ
4	75 9464 8001	04	75 9464 9001	00
5	75 9464 8002	03	75 9464 9002	10
6	75 9464 8003	02	75 9464 9003	09
8	75 9464 8004	01	75 9464 9004	08
10	75 9464 8005	00	75 9464 9005	07
12	75 9464 8006	10	75 9464 9006	06
14	75 9464 8007	09	75 9464 9007	05
16	75 9464 8008	08	75 9464 9008	04
18	75 9464 8009	07	75 9464 9009	03
20	75 9464 8010	03	75 9464 9010	10
22	75 9464 8011	02	75 9464 9011	09
24	75 9464 8012	01	75 9464 9012	08

Примечание. Коды ОКП шайб с другими покрытиями выдаются головной организацией по стандартизации по запросам предприятий.

ЛИСТ РЕГИСТРАЦИИ ИЗМЕНЕНИЙ

№ изм.	Номера страниц				Номер " Изв. об изм. "	Подпись	Дата	Срок введения изменения
	Изме- ненных	Заме- ненных	Новых	Анну- лиро- ванных				
2	1	—	—	—	11825	<i>Слес -</i>	26.03.97	