

УДК 621.882.4-231.322:629.7

Группа Г36

ОТРАСЛЕВОЙ СТАНДАРТ

ШАЙБЫ СТОПОРНЫЕ С НАРУЖНОЙ ЛАПКОЙ Конструкция и размеры

ОСТ 1 11513-74
ОСТ 1 11514-74

На 6 страницах

Взамен 205М54
206М54

Проверен в 1988 г.
Подлежит проверке в 1998 г.
Проверен в 1983 г.
Подлежит проверке в 1988 г.

ОКП 75 9454

Распоряжением Министерства от 11 сентября 1974 г.

№ 087-16

срок введения установлен с 1 июля 1975 г.

Несоблюдение стандарта преследуется по закону

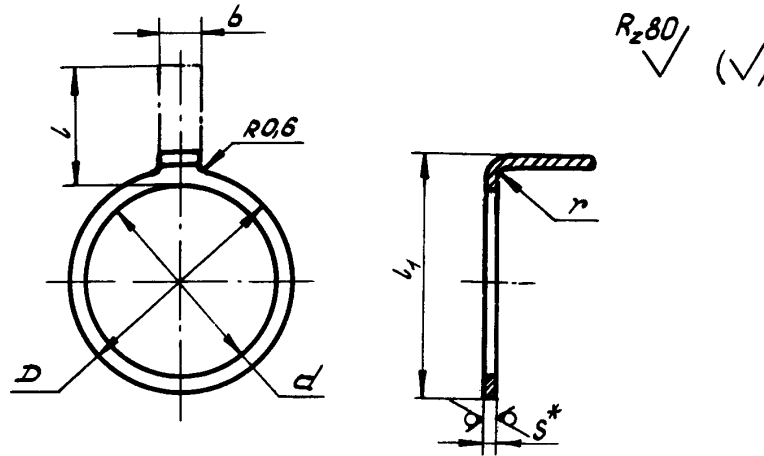
ШАЙБЫ ПО ОСТ 1 11513-74, ОСТ 1 11514-74 ВЗАИМОЗАМЕНЯЕМЫ
С ШАЙБАМИ ПО НОРМАЛЯМ 205М54, 206М54 СООТВЕТСТВЕННО.

1. Настоящий стандарт распространяется на стопорные шайбы с наружной лапкой, предназначенные для устранения самоотвинчивания круглых гаек с наружной резьбой и прорезями на торцовой поверхности.

№ изм.	1	4	5
№ изд.	5822	8847	9767

Изм. № дубликата	
Изм. № подлинника	2288

2. Конструкция и размеры стопорных шайб с наружной лапкой должны соответствовать указанным на чертеже и в таблице.



Размеры в мм

d	Применяемость	Номинальный диаметр резьбы гайки*	D	l	l_1	b	s	r	Масса 100 шт., кг
6		12	10	12	12	3,8	1,0	1,0	0,054
8		14	12		14				0,062
10		16	14		16				0,070
12		18	16	13	18	0,087			
14		20	18	14	20	0,098			
15		22	20	16	22	4,8			0,126
17		24	22		24				0,136
20		27	25		27				0,189
23		30	28	18	30	5,8			0,207
25		33	30		32				0,237
28		36	33		35		0,258		
32		39	36	20	38	6,8	0,240		
35		42	40		42		0,301		
38		45	42		44		0,272		
40		48	45	20	47	6,8	0,332		
45		52	50		52		0,375		
48		56	52		54		0,342		
52		60	58	60	0,496				

* Размеры для справок.

Лит. изм. 3
№ изв. 6808

Инв. № дубликата 2238
Инв. № подлинника

Размеры в мм

Продолжение

d	Применяемость	Номи- нальный диаметр резьбы гайки	D	l	l_1	b	S	r	Масса 100 шт., кг
55		64	62	20	64	6,8	1,0	1,0	0,592
58		68	65	22	67				0,628
62		72	70	24	73				0,906
68		76	72		75	0,553			
70		80	78	27	81	7,8	1,5	1,5	1,020
75		85	82		85				0,975
80		90	88		91	1,160			
85		95	92		95	1,033			
90		100	98		101	8,8			1,299

3. Материал: сталь 20 и 12Х17Г9АН4-М.

4. Неуказанные предельные отклонения размеров - по ОСТ 1 00022-80.

5. Покрытие шайб:

- из стали 20 - Ц9.хр;

- из стали 12Х17Г9АН4-М - Хим.Пас.

Другие виды покрытия - по ОСТ 1 34530-80.

6. Пример применения шайб приведен в справочном приложении 1.

7. Коды ОКП шайб должны соответствовать указанным в обязательном приложении 2.

8. Технические условия - по ОСТ 1 34530-80.

Пример наименования и обозначения стопорной шайбы с наружной лапкой диаметром $d = 8$ мм, из стали 20, цинкованной:

Шайба 8-Ц-ОСТ 1 11513-74

То же, из стали 12Х17Г9АН4-М, пассивированной:

Шайба 8-Хим.Пас-ОСТ 1 11514-74**

* Размер для справок.

** Допускается в технической документации, разработанной до 01.07.84, обозначение шайб из стали 12Х17Г9АН4-М по типу: "Шайба 8-ОСТ 1 11514-74".

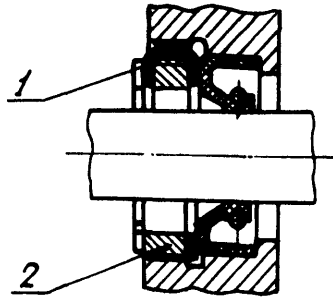
№ изм. 2 8889
№ изв. 4 8547

Име. № дубликата 2298
Име. № подлинника

ПРИЛОЖЕНИЕ 1

Справочное

ПРИМЕР ПРИМЕНЕНИЯ СТОПОРНЫХ ШАЙБ С НАРУЖНОЙ ЛАПКОЙ



1 - шайба; 2 - гайка

4

№. изм.

8547

№. изв.

Изм. № дубликата

2288

Изм. № подлинника

КОДЫ ОКП ШАЙБ

d	ОСТ 1 11513-74	ОСТ 1 11514-74
	Обозначение покрытия в обозначении шайбы*	
	Ц	Хим.Пас
	К о д О К П	
6	75 9454 1001 05	75 9454 2001 01
8	75 9454 1002 04	75 9454 2002 00
10	75 9454 1003 03	75 9454 2003 10
12	75 9454 1004 02	75 9454 2004 09
14	75 9454 1005 01	75 9454 2005 08
15	75 9454 1006 00	75 9454 2006 07
17	75 9454 1007 10	75 9454 2007 06
20	75 9454 1008 09	75 9454 2008 05
23	75 9454 1009 08	75 9454 2009 04
25	75 9454 1010 04	75 9454 2010 00
28	75 9454 1011 03	75 9454 2011 10
32	75 9454 1012 02	75 9454 2012 09
35	75 9454 1013 01	75 9454 2013 08
38	75 9454 1014 00	75 9454 2014 07
40	75 9454 1015 10	75 9454 2015 06
45	75 9454 1016 09	75 9454 2016 05
48	75 9454 1017 08	75 9454 2017 04
52	75 9454 1018 07	75 9454 2018 03
55	75 9454 1019 06	75 9454 2019 02
58	75 9454 1020 02	75 9454 2020 09
62	75 9454 1021 01	75 9454 2021 08
68	75 9454 1022 00	75 9454 2022 07
70	75 9454 1023 10	75 9454 2023 06
75	75 9454 1024 09	75 9454 2024 05
80	75 9454 1025 08	75 9454 2025 04
85	75 9454 1026 07	75 9454 2026 03
90	75 9454 1027 06	75 9454 2027 02

* Коды ОКП шайб с другими покрытиями выдаются головной организацией по стандартизации по запросам предприятий.

④ Нов. Изв. № 9547

Нов.
№ 9547

№ изм.
№ изм.

2238

Изм. № дубликата
Изм. № подлинника

ЛИСТ РЕГИСТРАЦИИ ИЗМЕНЕНИЙ

№ изм.	Номера страниц				Номер "Изв. об изм."	Подпись	Дата	Срок введения изменения
	Изме- ненных	Заме- ненных	Новых	Ану- лиро- ванных				
1	1	-	-	-	5822	<i>Сурин</i>		01.07.75
2	1,3	-	-	-	5889	<i>Сурин</i>		01.07.76
3	2	-	-	-	6608	<i>Сурин</i>		01.01.78
4	1, 3, 4	-	5, 6	5, 6, 7	9547	<i>Сурин</i>	04.10.83	01.07.84
5	1	-	-	-	9767	<i>Сурин</i>	03.03.88	01.07.88