

ГОСТ 13466—77

МЕЖГОСУДАРСТВЕННЫЙ СТАНДАРТ

ШАЙБЫ СТОПОРНЫЕ С НОСКОМ УМЕНЬШЕННЫЕ

КОНСТРУКЦИЯ И РАЗМЕРЫ

Издание официальное



Москва
Стандартинформ
2006

ШАЙБЫ СТОПОРНЫЕ С НОСКОМ УМЕНЬШЕННЫЕ

ГОСТ
13466—77

Конструкция и размеры

Decreased lock washers with nose.
Design and dimensionsВзамен
ГОСТ 13466—68

МКС 21.060.30

Постановлением Государственного комитета стандартов Совета Министров СССР от 21 февраля 1977 г. № 429 дата введения установлена

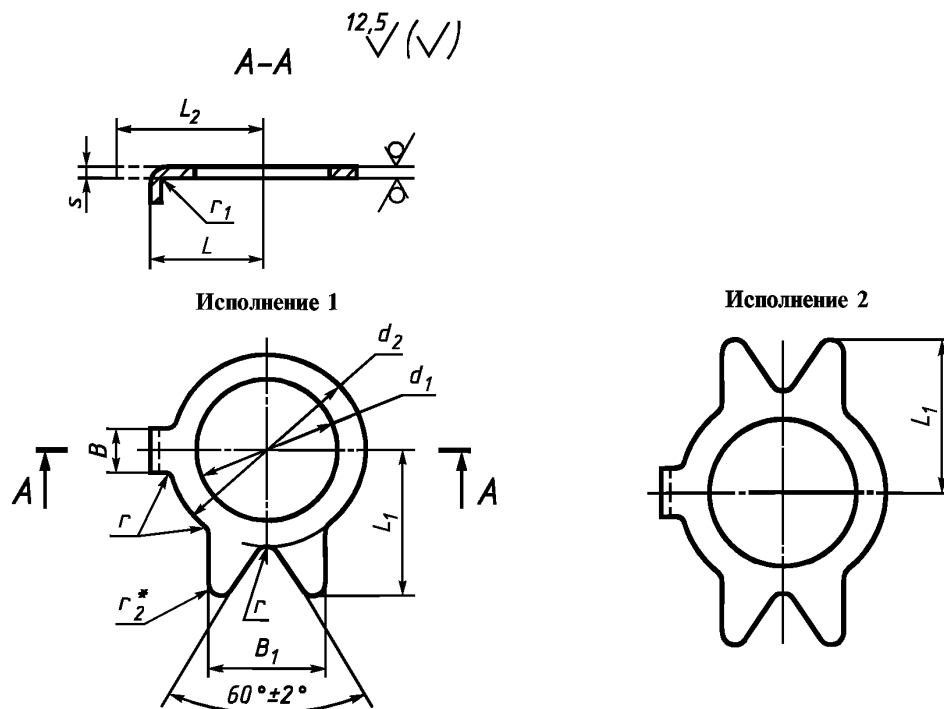
01.01.78

Ограничение срока действия снято по протоколу № 3—93 Межгосударственного совета по стандартизации, метрологии и сертификации (ИУС 5-6—93)

1. Настоящий стандарт распространяется на уменьшенные стопорные шайбы с носком класса точности А, предназначенные для стопорения шестигранных гаек и болтов с шестигранной головкой с уменьшенными размерами под ключ, с диаметром резьбы от 6 до 24 мм.

(Измененная редакция, Изм. № 1).

2. Конструкция и размеры шайб должны соответствовать указанным на чертеже и в таблице.



*Размер для справок.



С. 2 ГОСТ 13466—77

мм

Номинальный диаметр резьбы болта или гайки d	d_1 В12	d_2	B	B_1	L	L_1	L_2	s	r	r_1	r_2	Несимметричность носка и лапок отн. осей отв. d_1
			h14		j_s15				Пред. откл. размеров от 1 мм и более по j_s16 ; размеров менее 1 мм $\pm 0,1$			
6	6	10	3,4	7,5	7,5	9	11,5	0,8	0,5	1,0	8,0	0,20
8	8	12		9,0	8,5	11	12,5	1,0		1,0		
10	10	14	4,4	10,0	10,0	13	14,0		1,2		1,6	
12	12	17		11,0	12,0	15	16,0	0,8				
(14)	14	19		12,0		17		0,6				
16	16	22	5,4	13,0	15,0	18	20,0	1,2	1,2	1,2	0,25	
(18)	18	24	6	14,0	18,0	20	24,0		3,0			
20	20	27		16,0		22		1,6				
(22)	22	30	7,0	18,0	20,0	24	26,0	1,6	2,0	2,0		
24	24	32		19,0		25						

Примечания:

1. Размеры, заключенные в скобки, применять не рекомендуется.

2. Допускается по согласию между изготовителем и потребителем изготавливать шайбы с другими толщинами.

Пример условного обозначения шайбы для шестигранной гайки или болта с шестигранной головкой, номинальным диаметром резьбы 10 мм, из материала группы 03, покрытием 01, толщиной 6 мкм:

Шайба 10.03.016 ГОСТ 13466—77

То же, исполнения 2:

Шайба 2.10.03.016 ГОСТ 13466—77

(Измененная редакция, Изм. № 1, 3).

3. Допускается изготавливать шайбы с предварительно отогнутыми лапками под углом $\leq 15^\circ$ до диаметра d_2 , с радиусом гибки 1,6 мм.

(Измененная редакция, Изм. № 1).

4. Допускается изготавливать шайбы с лапками без скругления концов радиусом r_2 .

4а. Допускается по согласованию с потребителем изготавливать шайбы без углового выреза $60^\circ \pm 2^\circ$.

(Введен дополнительно, Изм. № 3).

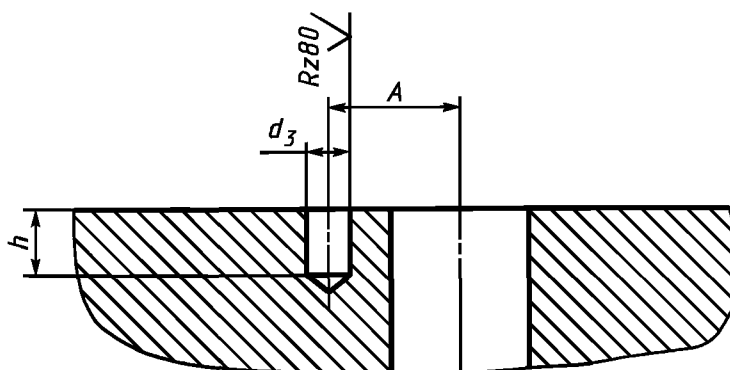
5. Технические требования — по ГОСТ 18123—82.

6. Расположение гнезда для носка и его размеры указаны в приложении 1.

7. Примеры установки шайб указаны в приложении 2 к ГОСТ 13465—77.

8. Теоретическая масса шайб указана в приложении 2.

Гнездо для носка



мм

Номинальный диаметр резьбы болта или гайки d	A $\pm \frac{IT15}{2}$	d_3 H14	h +IT15
6	7,3	4	6
8	8,1		
10	9,6		
12	11,5	5	8
14			
16	14,5	6	8
18	17,5	7	
20			
22	19,5	8	
24			

(Измененная редакция, Изм. № 1).

Масса стальных шайб

Номинальный диаметр резьбы болта или гайки d , мм	Теоретическая масса 1000 шт. шайб, кг	Номинальный диаметр резьбы болта или гайки d , мм	Теоретическая масса 1000 шт. шайб, кг
6	0,548	16	2,572
8	0,843	18	3,069
10	1,069	20	3,639
12	1,433	22	4,565
14	1,913	24	4,778

Примечание. Для определения массы шайб и других материалов массы, указанные в таблице, следует умножить на коэффициенты:

1,009 — для коррозионно-стойких сталей;
1,080 — для латуни.