

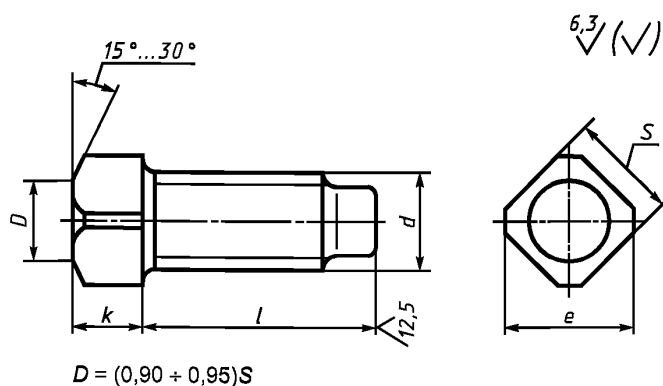
**ВИНТЫ УСТАНОВОЧНЫЕ С КВАДРАТНОЙ ГОЛОВКОЙ
И ЦИЛИНДРИЧЕСКИМ КОНЦОМ КЛАССОВ ТОЧНОСТИ А И В**
Конструкция и размеры
**ГОСТ
1482—84**

 Square-head dog-point set screws.
 Product grades A and B. Construction and dimensions

 МКС 21.060.10
 ОКП 12 8400

 Дата введения 01.01.86

1. Настоящий стандарт распространяется на установочные винты с номинальным диаметром резьбы от 6 до 20 мм.
2. Конструкция и размеры винтов должны соответствовать указанным на чертеже и в таблице.



мм

Номинальный диаметр резьбы d	6	8	10	12	16	20
Размер под ключ S	7	8	10	12	17	22
Высота головки k	6	7	8	10	14	18
Диаметр описанной окружности e	9	10	13	16	22	28
Длина винта l	12	—	—	—	—	—
	14	—	—	—	—	—
	16	—	—	—	—	—
	20	—	—	—	—	—
	25	—	—	—	—	—
	30	Стандартные длины			—	—
	35	Стандартные длины			—	—
	40	—	—	—	—	—
	45	—	—	—	—	—
	50	—	—	—	—	—
	55	—	—	—	—	—
	60	—	—	—	—	—
	65	—	—	—	—	—
	70	—	—	—	—	—
	75	—	—	—	—	—
	80	—	—	—	—	—
	90	—	—	—	—	—
100	—	—	—	—	—	

Пример условного обозначения винта класса точности D , диаметром резьбы $d = 10$ мм, с полем допуска $6g$, длиной $l = 25$ мм, класса прочности 14Н, без покрытия:

Винт В.М10—6g×25.14Н ГОСТ 1482—84

То же, класса точности А, класса прочности 45Н, из стали 40Х с химическим окисным покрытием, пропитанным маслом:

Винт А.М10—6g×25.45Н.40Х.05 ГОСТ 1482—84

То же, из латуни ЛС 59—1, без покрытия:

Винт А.М10—6g×25.32 ГОСТ 1482—84

1, 2. (Измененная редакция, Изм. № 1).

3. Резьба — по ГОСТ 24705, шаг резьбы — крупный. Недорез резьбы — нормальный по ГОСТ 10549.

4. Радиус под головкой — по ГОСТ 24670.

5. Конец винта — цилиндрический по ГОСТ 12414.

6. Допуски и методы контроля размеров, отклонений формы и расположения поверхностей — по ГОСТ 1759.1.

С. 3 ГОСТ 1482—84

7. Дефекты поверхности и методы контроля — по ГОСТ 1759.2.

8. Механические свойства и методы испытаний винтов: из углеродистой и легированной стали — по ГОСТ 25556, из коррозионно-стойкой, жаропрочной, теплоустойчивой стали и из цветных сплавов — по ГОСТ 1759.1, ГОСТ 1759.2, ГОСТ 1759.4.

(Измененная редакция, Изм. № 1).

9. Винты должны изготавливаться с покрытиями: цинковым хроматированным, кадмиевым хроматированным, никелевым, окисным, пропитанным маслом, фосфатным, пропитанным маслом, или без покрытия.

10. Остальные технические требования — по ГОСТ 1759.0.

(Измененная редакция, Изм. № 1).

11. Теоретическая масса винтов указана в приложении.

Теоретическая масса 1000 шт. стальных винтов, кг

Длина винта <i>l</i> , мм	Номинальный диаметр резьбы <i>d</i> , мм					
	6	8	10	12	16	20
12	4,17	—	—	—	—	—
14	4,60	7,60	—	—	—	—
16	4,78	8,27	13,53	—	—	—
20	5,68	9,50	15,29	24,46	—	—
25	6,56	11,10	18,10	28,11	62,21	—
30	7,44	12,70	20,62	31,74	68,88	—
35	8,33	14,30	23,13	35,06	75,55	140,24
40	—	15,87	25,64	39,01	82,23	150,04
45	—	—	28,15	42,67	88,90	160,44
50	—	—	30,66	46,28	95,57	170,84
55	—	—	—	49,91	102,24	181,34
60	—	—	—	53,54	110,84	191,74
65	—	—	—	—	115,54	202,14
70	—	—	—	—	122,24	212,54
75	—	—	—	—	128,94	229,24
80	—	—	—	—	135,54	242,44
90	—	—	—	—	—	254,34
100	—	—	—	—	—	275,24

П р и м е ч а н и е. Для определения массы винтов, изготовленных из других материалов, значения массы, указанные в таблице, должны быть умножены на коэффициент: 0,97 — для бронзы, 1,08 — для латуни, 0,356 — для алюминиевого сплава.

ПРИЛОЖЕНИЕ. (Измененная редакция, Изм. № 1).

ИНФОРМАЦИОННЫЕ ДАННЫЕ

1. РАЗРАБОТАН И ВНЕСЕН Министерством станкостроительной и инструментальной промышленности СССР

РАЗРАБОТЧИКИ

В. Г. Серегин, А. М. Свиридов, Н. И. Антонова, Н. И. Денисова

2. УТВЕРЖДЕН И ВВЕДЕН В ДЕЙСТВИЕ Постановлением Государственного комитета СССР по стандартам от 08.05.84 № 1589

3. ВЗАМЕН ГОСТ 1482—75

4. ССЫЛОЧНЫЕ НОРМАТИВНО-ТЕХНИЧЕСКИЕ ДОКУМЕНТЫ

Обозначение НТД, на который дана ссылка	Номер пункта
ГОСТ 1759.0—87	10
ГОСТ 1759.1—82	6, 8
ГОСТ 1759.2—82	7, 8
ГОСТ 1759.4—87	8
ГОСТ 10549—80	3
ГОСТ 12414—94	5
ГОСТ 24670—81	4
ГОСТ 24705—2004	3
ГОСТ 25556—82	8

5. ИЗДАНИЕ с Изменением № 1, утвержденным в июле 1987 г. (ИУС 12—87)