

**ВИНТЫ С ШЕСТИГРАННОЙ ГОЛОВКОЙ
НЕВЫПАДАЮЩИЕ КЛАССА ТОЧНОСТИ В**
Конструкция и размеры

 Hexagon-head non-falling-out screws, product grade B.
Design and dimensions

**ГОСТ
10338—80**
**Взамен
ГОСТ 10338—63**

 МКС 21.060.10
ОКП 12 8400

Постановлением Государственного комитета СССР по стандартам от 7 июля 1980 г. № 3428 дата введения установлена

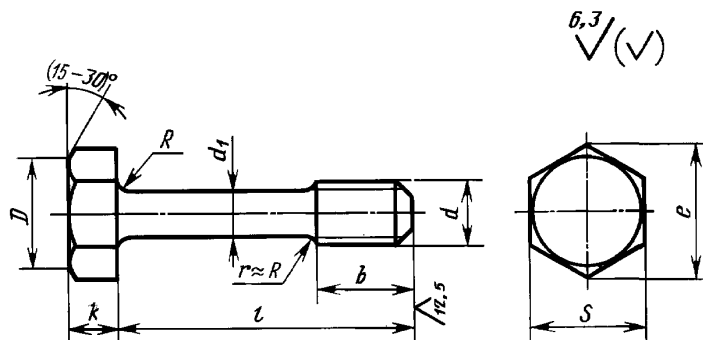
01.01.82

Ограничение срока действия снято по протоколу № 7—95 Межгосударственного совета по стандартизации, метрологии и сертификации (ИУС 11—95)

Настоящий стандарт распространяется на винты с шестигранной головкой невыпадающие класса точности В с номинальным диаметром резьбы от 6 до 20 мм.

(Введено дополнительно, Изм. № 1).

1. Размеры винтов должны соответствовать указанным на чертеже и в табл. 1 и 2.



$$D = (0,90 \div 0,95) S$$

Издание официальное

Перепечатка воспрещена

★

Издание с Изменением № 1, утвержденным в декабре 1986 г. (ИУС 2—87) и Поправкой (ИУС 4—90).

С. 2 ГОСТ 10338—80

Таблица 1

Номинальный диаметр резьбы d	мм					
	6	8	10	12	16	20
Диаметр стержня d_1 (пред. откл. h13)	4,0	5,5	7,0	9,0	11,0	14,0
Длина резьбы b	8	10	12	16	20	25
Размер «под ключ» S (пред. откл. h13)	10	13	17	19	24	30
Высота головки k	4,0	5,5	7,0	8,0	10,0	13,0
Диаметр описанной окружности l , не менее	11,0	14,4	18,9	21,1	26,8	33,6
Радиус под головкой R , не более	0,4	0,5		0,6	0,8	

Таблица 2

Длина винта l , мм	Диаметр резьбы d , мм					
	6	8	10	12	16	20
(18)		—	—	—	—	—
20		—	—	—	—	—
(22)				—	—	—
25				—	—	—
(28)					—	—
32					—	—
(36)		Стандартные длины			—	—
40					—	—
(45)					—	—
50						
(55)						
60						
(70)						
80						
(90)	—					
100	—					

Примечание. Длины винтов, заключенные в скобки, применять не рекомендуется.

Пример условного обозначения винта диаметром резьбы $d = 8$ мм, с полем допуска 6g, длиной $l = 25$ мм, класса прочности 5.8, без покрытия:

Винт М8—6g-25.58 ГОСТ 10338—80

То же, класса прочности 8.8, из стали марки 35Х, с цинковым покрытием толщиной 9 мкм, хромированным:

Винт М8—6g-25.88.35Х.019 ГОСТ 10338—80

2. Резьба — по ГОСТ 24705—2004, шаг резьбы — крупный. Сбег резьбы — по ГОСТ 10549—80.
1, 2. (Измененная редакция, Изм. № 1).

2а. Допуски и методы контроля размеров и отклонений формы и расположения поверхностей — по ГОСТ 1759.1—82.

2б. Дефекты поверхности и методы контроля — по ГОСТ 1759.2—82.

2а, 2б. (Введены дополнительно, Изм. № 1).

3. Технические требования — по ГОСТ 1759.0—87.

4. Теоретическая масса винтов указана в приложении 1.

5. (Исключен, Изм. № 1).

ПРИЛОЖЕНИЕ 1
Справочное

Длина винта <i>l</i> , мм	Теоретическая масса 1000 шт. стальных винтов, кг, при номинальном диаметре резьбы <i>d</i> , мм					
	6	8	10	12	18	20
(18)	4,977	—	—	—	—	—
20	5,174	—	—	—	—	—
(22)	5,372	12,46	22,25	—	—	—
25	5,668	13,02	23,16	—	—	—
(28)	5,964	13,58	24,06	36,05	—	—
32	6,359	14,33	25,27	38,04	—	—
(36)	6,754	15,07	26,48	40,04	—	—
40	7,148	16,02	27,69	42,04	—	—
(45)	7,642	16,76	29,20	44,53	—	—
50	8,135	17,69	30,71	47,03	85,42	156,9
(55)	8,629	18,63	32,23	49,52	89,15	163,0
60	9,122	19,56	33,73	52,00	92,88	169,0
(70)	10,110	21,43	36,76	57,00	100,30	181,1
80	11,100	23,30	39,77	62,00	107,80	193,2
(90)	—	25,17	42,77	67,00	115,30	205,3
100	—	27,04	45,77	72,00	122,80	217,5

Примечание. Для определения массы винтов из латуни массы, указанные в таблице, следует умножить на коэффициент 1,08.

ПРИЛОЖЕНИЕ 2. (Исключено, Изм. № 1).