

ГОСТ 5919—73

МЕЖГОСУДАРСТВЕННЫЙ СТАНДАРТ

**ГАЙКИ ШЕСТИГРАННЫЕ
ПРОРЕЗНЫЕ И КОРОНЧАТЫЕ НИЗКИЕ
КЛАССА ТОЧНОСТИ В**

КОНСТРУКЦИЯ И РАЗМЕРЫ

Издание официальное



Москва
Стандартинформ
2006

МЕЖГОСУДАРСТВЕННЫЙ СТАНДАРТ

ГАЙКИ ШЕСТИГРАННЫЕ ПРОРЕЗНЫЕ
И КОРОНЧАТЫЕ НИЗКИЕ КЛАССА ТОЧНОСТИ В

Конструкция и размеры

ГОСТ
5919—73

Hexagon thin slotted and castle nuts, accuracy class B.
Construction and dimensions

МКС 21.060.20
ОКП 45 9500

Дата введения 01.01.74

Настоящий стандарт распространяется на низкие прорезные и корончатые шестигранные гайки класса точности В с диаметром резьбы от 6 до 48 мм.

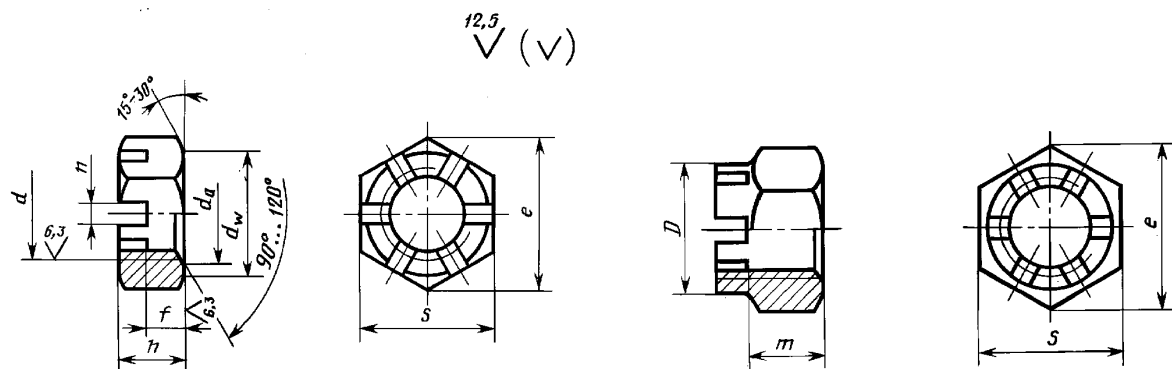
Стандарт полностью соответствует СТ СЭВ 2663—89.

(Измененная редакция, Изм. № 2).

1. Конструкция и размеры гаек должны соответствовать указанным на чертеже и в таблице.

Исполнение 1

Исполнение 2



мм

Номинальный диаметр резьбы d		6	8	10	12	(14)	16	(18)	20	(22)	24	(27)	30	(33)	36	(39)	42	48
Шаг резьбы	крупный	1,0	1,25	1,5	1,75	2,0	2,0	2,5	2,5	2,5	3,0	3,0	3,5	3,5	4,0	4,0	4,5	5,0
	мелкий	—	1,0	1,25	1,25	1,5	1,5	1,5	1,5	1,5	2,0	2,0	2,0	2,0	3,0	3,0	3,0	3,0
Размер «под ключ» S		10	13	16	18	21	24	27	30	34	36	41	46	50	55	60	65	75
Высота h		6	7	8	10	11	12	13	13	15	15	17	18	20	20	22	23	25
Расстояние от опорной поверхности до основания прорези f и коронки m		3,5	4,0	5,0	6,0	7,0	7,0	8,0	8,0	9	9	11	11	13	13	13	14	16
d_w , не менее		9,0	11,7	14,6	16,6	19,6	22,5	25,3	27,7	31,7	33,2	38,3	42,7	46,6	51,1	55,9	59,9	69,4
Диаметр описанной окружности e , не менее		10,9	14,2	17,6	19,9	22,8	26,2	29,6	33,0	37,3	39,6	45,2	50,9	55,4	60,8	66,5	71,3	82,6
Диаметр фаски d_a	не менее	6	8	10	12	14	16	18	20	22	24	27	30	33	36	39	42	48
	не более	6,75	8,75	10,8	13,0	15,1	17,3	19,4	21,6	23,8	25,9	29,2	32,4	35,6	38,9	42,2	45,4	51,8
Диаметр коронки D		—	—	—	16	19	22	25	28	32	34	38	42	46	50	55	58	65
Число прорезей		6														8		
Ширина прорези n		2,0	2,5	2,8	3,5		4,5		5,5		7,0			9,0				
Размер шпильки (рекомендуемый) по ГОСТ 397	Исполнение 1	1,6·16	2·20	2,5·25	3,2·32		4·36	4·40		5·45		5·50	6,3·63		6,3·71		8·80	8·90
	Исполнение 2	—	—	—	3,2·25		4·32	4·36		5·40		5·45	6,3·50		6,3·63		8·71	8·80

Примечания:

1. Размеры, заключенные в скобки, применять не рекомендуется.

2. Для изделий, спроектированных до 01.01.91, допускается применять гайки с размерами, указанными в приложении 2.

С. 3 ГОСТ 5919—73

Пример условного обозначения гайки исполнения 1, диаметром резьбы $d = 12$ мм, с крупным шагом резьбы с полем допуска 6Н, класса прочности 04 без покрытия:

Гайка М12—6Н.04 ГОСТ 5919—73

То же, исполнения 2, с мелким шагом резьбы с полем допуска 6Н, с покрытием 01 толщиной 9 мкм:

Гайка 2М12 · 1,25—6Н.04.019 ГОСТ 5919—73

(Измененная редакция, Изм. № 1, 2, 3, 4).

2. Резьба — по ГОСТ 24705.

(Измененная редакция, Изм. № 3).

3. Допускается выполнение фаски со стороны прорези или коронки.

3а. Форма дна прорези может быть плоской, скругленной или с фаской.

(Введен дополнительно, Изм. № 2).

4. Технические требования — по ГОСТ 1759.0.

5. Теоретическая масса гаек указана в приложении 1.

ПРИЛОЖЕНИЕ 1
Справочное

Масса стальных гаек с крупным шагом резьбы

Т а б л и ц а 2

Номинальный диаметр резьбы d , мм	Теоретическая масса 1000 шт. гаек, кг		Номинальный диаметр резьбы d , мм	Теоретическая масса 1000 шт. гаек, кг	
	Исполнение 1	Исполнение 2		Исполнение 1	Исполнение 2
6	2,473	—	24	76,349	67,810
8	4,789	—	27	116,110	103,260
10	9,055	—	30	152,560	132,570
12	13,129	11,096	33	200,715	175,525
14	20,186	16,940	36	248,870	218,480
16	26,078	22,490	39	313,540	271,320
18	37,303	32,850	42	378,210	324,160
20	46,315	40,960	48	570,480	486,140
22	66,578	59,630			

ПРИЛОЖЕНИЕ 1. (Измененная редакция, Изм. № 4).

ПРИЛОЖЕНИЕ 2
Справочное

Т а б л и ц а 3

	мм			
Номинальный диаметр резьбы d	10	12	14	22
Размер «под ключ» S	17	19	22	32
Диаметр описанной окружности e , не менее	18,7	20,9	23,9	35,0
d_w , не менее	15,5	17,2	20,1	29,5

ПРИЛОЖЕНИЕ 2. (Введено дополнительно, Изм. № 4).

ИНФОРМАЦИОННЫЕ ДАННЫЕ

- 1. РАЗРАБОТАН И ВНЕСЕН** Государственным комитетом СССР по стандартам
- 2. УТВЕРЖДЕН И ВВЕДЕН В ДЕЙСТВИЕ** Постановлением Государственного комитета стандартов Совета Министров СССР от 23.01.73 № 141
- 3. Стандарт полностью соответствует** СТ СЭВ 2663—89
- 4. ВЗАМЕН ГОСТ 5919—62**
- 5. ССЫЛОЧНЫЕ НОРМАТИВНО-ТЕХНИЧЕСКИЕ ДОКУМЕНТЫ**

Обозначение НТД, на который дана ссылка	Номер пункта
ГОСТ 397—79	1
ГОСТ 1759.0—87	4
ГОСТ 24705—2004	2

- 6. Ограничение срока действия снято по протоколу № 4—93 Межгосударственного совета по стандартизации, метрологии и сертификации (ИУС 4—94)**
- 7. ИЗДАНИЕ с Изменениями № 1, 2, 3, 4, 5, утвержденными в сентябре 1979 г., декабре 1981 г., октябре 1984 г., марте 1989 г., марте 1990 г. (ИУС 10—79, 2—82, 1—85, 6—89, 7—90)**